



TERRAform *

車椅子利用者のためのガーデニングボックス

Collectif La Valise
1, rue Saint-Pierre
44000 Nantes, France
Tel : +33(0)251822187
contact@terraform.fr
<http://www.terraform.fr>

* 国際商標登録済

TERRAform(テラフォーム)はひとつの出会いによって生まれました

フランス、ナント市で活動しているアーティストグループの「ラ・バリーズ (LaValise)」とナント中心部にあるモーブ公園地区のガーデニングスタッフがいっしょになってTERRAform (テラフォーム)を開発しました。

私たちは、園芸活動を通して健常者と障害者、若者と高齢者の垣根を越えて、みんながひとつになれることを願っています。



TERRAform (テラフォーム)のコンセプト

TERRAform (テラフォーム)は車椅子利用者の方でもガーデニングを楽しめるよう、開発されたガーデニングボックスです。一人でも、またグループ活動でもお使いいただけます。

コック部分は車椅子に乗ったままで、園芸活動ができるようデザインされています。土の部分は車椅子の方にとってのテーブルの高さです。このため、車椅子に乗ったままで園芸を楽しんでいただけます。

人間工学に基づいた、コック部分独特の形が、車椅子の方でも正面から園芸作業をしていただけます。園芸面積部分も快適に、そして位置をかえずに作業ができるよう、腕の振り幅などからしっかり計算されています。

TERRAform(テラフォーム)は単独でも、またつなげて使用することも可能です。サイズは調整可能で、素材も軽く、使わないときの保管も簡単です。また長期間にわたって使っていただけます。

TERRAform (テラフォーム)対象使用者

TERRAform (テラフォーム)は車椅子利用者の方で一般の家庭菜園はもちろん、老人ホームや学校、障害者ケアセンターなどでも使っていただけます。ヨーロッパとフランスでは2010年より販売を開始しました。



TERRAform (テラフォーム)を使った活動例

一般の園芸活動はもちろん、園芸療法や、園芸普及教育などにも適しています。



TERRAform (テラフォーム)本体説明

TERRAform (テラフォーム)は単品、またはキット(木製仕切壁込み)で販売しております。組み立ては数分ででき、仕上げや消毒は必要ありませんし、特別な道具もいりません。

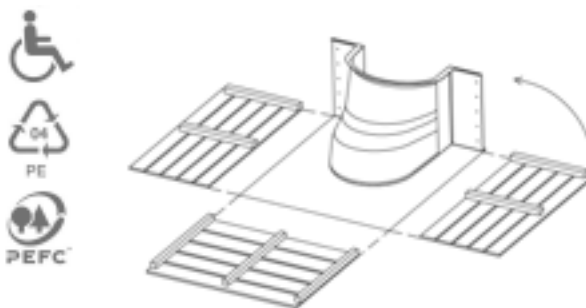
素材: 本体コック部分は再生ポリエチレン(使用後のリサイクルも可)100%、木壁部分はフランス国内の森林から採取したベイマツ。地球に優しい素材でできた商品です。

コンセプト開発者: ラ・バリーズ(ナント市)

本体コック部分製造者: ロトテック(イル・エ・ヴィレーヌ県)

木製仕切壁組立者: ATA0社会復帰支援センター(ナント市)

サイズ 長さ150センチ、奥行120センチ、高さ80センチ
容量約0.80m³



見積り、販売方法、その他お問い合わせはこちらまで

Collectif La Valise (コレクティブ・ラ・バリーズ)

住所 1, rue Saint-Pierre

44000 Nantes, France

フランス、ナント市 サンピエール通り1番

電話番号(日本よりかける場合):

フランス国番号33-2-5182-2187

(フランスよりかける場合):02- 5182-2187

メールアドレス contact@TERRAform.fr

ウェブサイト <http://www.TERRAform.fr>

後援、協賛団体一覧

厚生労働省、AG2R財団、アジェシカ財団、アーシベル・デ・ユトビー協会、シフォロー印刷、ル・フォンド、マーシフ財団、CCAH、アプリオニスグループ、モルナイグループ、ペイ・ド・ラ・ロワール地域圏、ロワール・アトランティック県、ナント都市共同体

