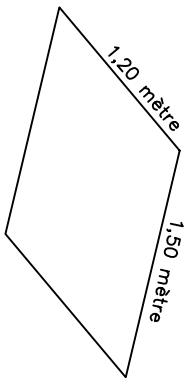
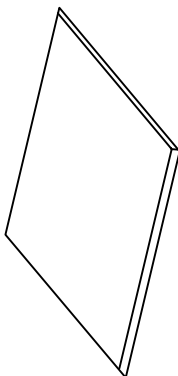


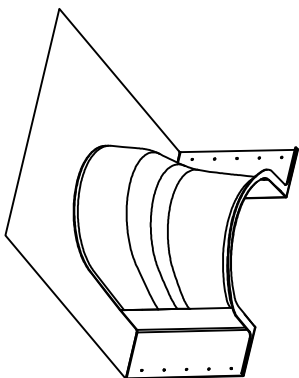
TERRAform NOTICE DE MONTAGE



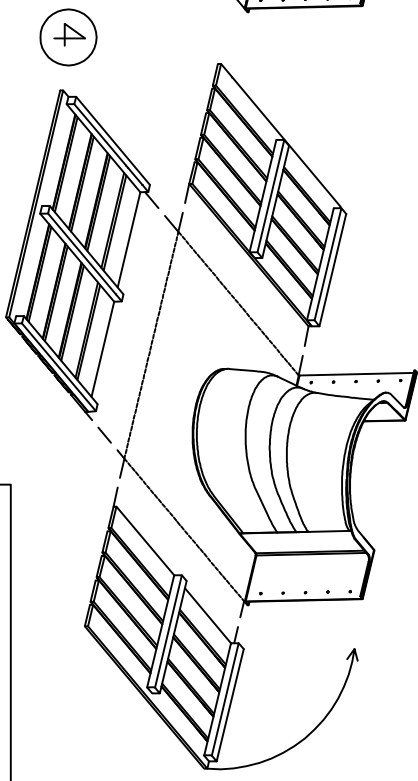
1 Le site de réception du bac doit être stable, plan, de niveau et le sol suffisamment drainant. Réserver un rectangle de 1,50 mètre par 1,20 mètre de côtés.



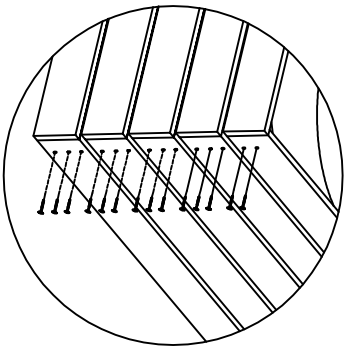
2 Si besoin est, décaisser la surface sur un profondeur de 10 cm environ et remplir avec un matériau drainant (gravier, sable grossier, billes d'argile...), et niveler.



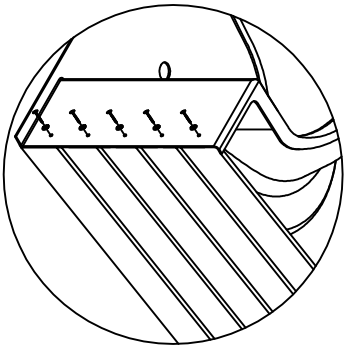
3 Positionner la coque sur la surface préparée



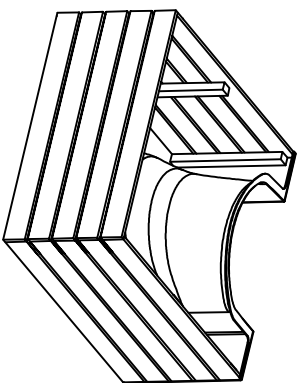
4 Mettre en place les côtés plans, comme indiqué ci-dessus



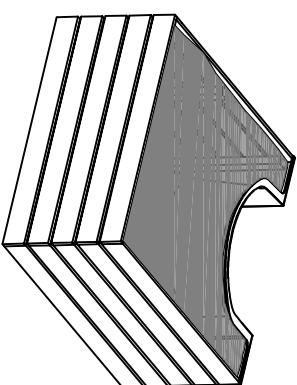
5 Fixer les côtés plans entre eux à l'aide des vis fournies



6 Ajuster les côtés plans à la coque et les fixer comme indiqué ci-dessus à l'aide des vis et rondelles fournies.



7 Vérifier l'aplomb de l'ensemble avant le remplissage.



8 Remplir le bac avec de la terre et du terreau en fonction des cultures prévues.

Conseil.
Afin de bénéficier d'un effet de compost (apport naturel de chaleur et de substances nutritives) et donc d'un meilleur rendement des récoltes, nous conseillons de remplir le bac de la façon suivante, par couches successives:
– Un coeur de branchages grossiers avec de la terre, de la boue bien tassée.
– Une litère de branches fines avec de la terre, de la boue bien tassée.
– Du fumier en décomposition, du feuilage décomposé.
– Du compost grossier
– De la terre mère avec du compost fin.

Il appartient au client de vérifier l'accessibilité de son jardin, le type de revêtement et la largeur des allées, l'orientation et la situation du ou des bacs en fonction du type de culture souhaitée et des capacités des utilisateurs du dispositif.

Le client est seul responsable du choix des produits et de leur utilisation, en fonction des besoins qu'il a déterminé avant sa commande et de la compatibilité des produits choisis avec ceux qu'il utilise déjà, qu'il est seul à connaître. Il appartient exclusivement au client, s'il ne s'estime pas suffisamment compétent, de se faire assister d'un conseil.

La Voilse exclut les réclamations ayant pour origine une destruction ou une détérioration résultant de l'usage normal, ou d'un usage anormal du matériel.